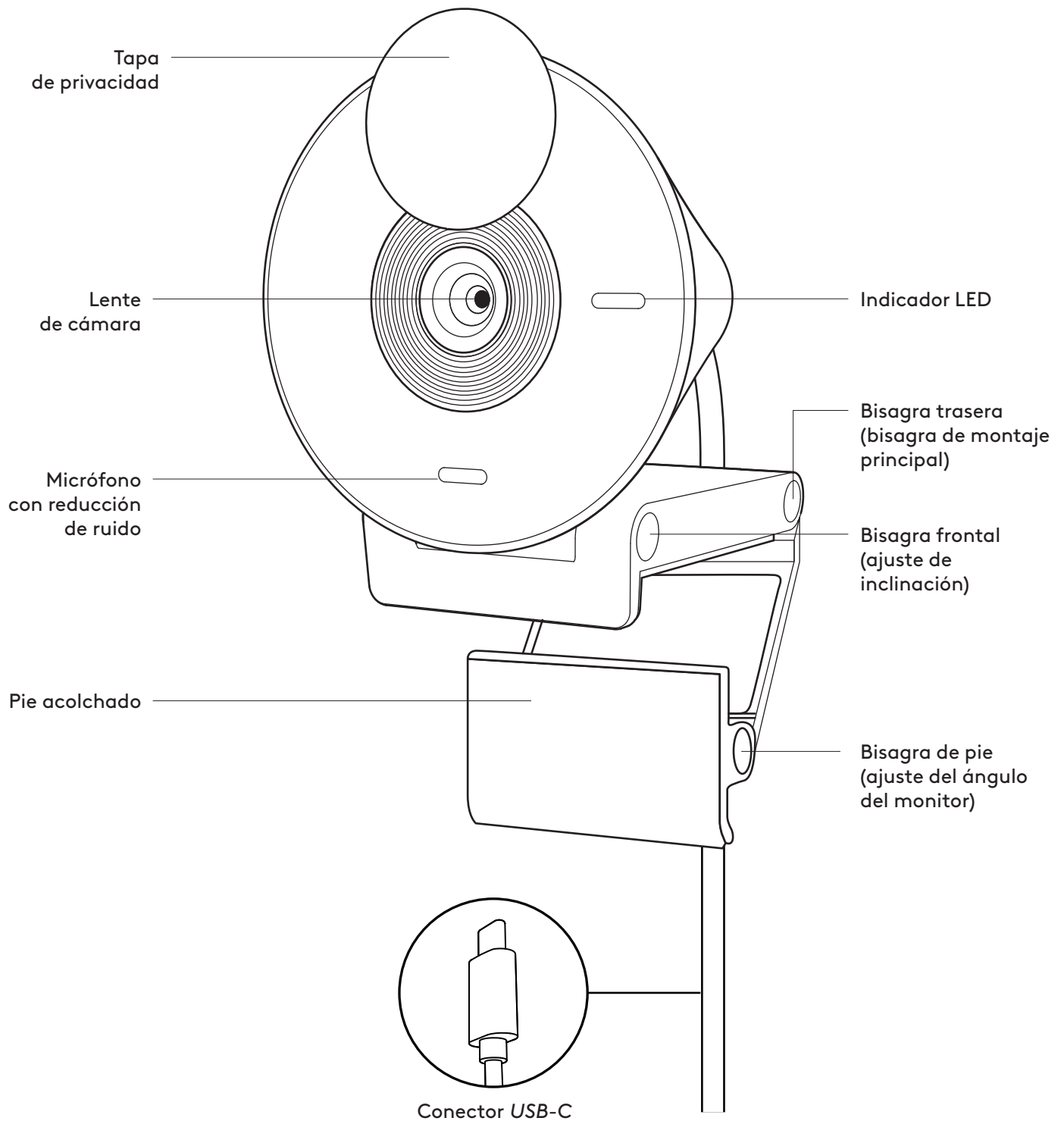


BRIO 300

Setup Guide
Guide d'installation

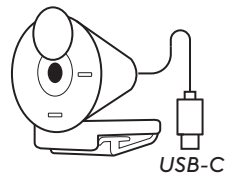


COMPONENTES DEL PRODUCTO



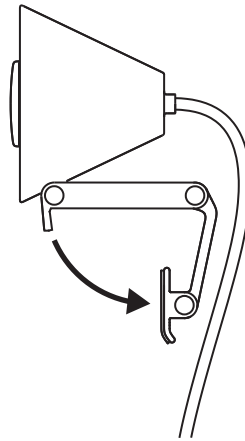
CONTENIDO DE LA CAJA

1. Brio 300 con cable *USB-C* fijo
2. Documentación del usuario



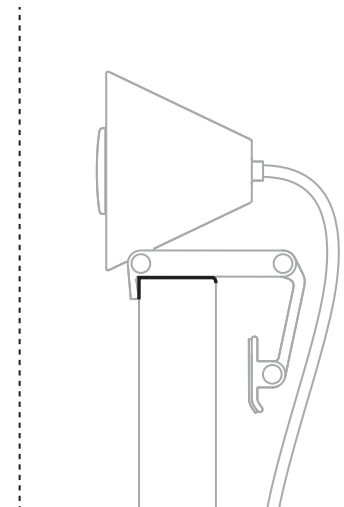
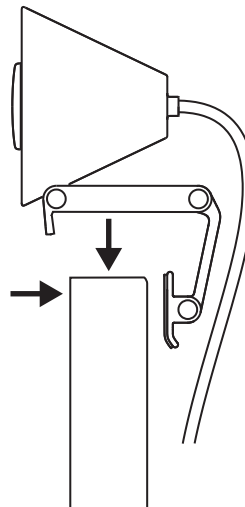
ABRE EL SOPORTE

Abre el brazo del soporte.



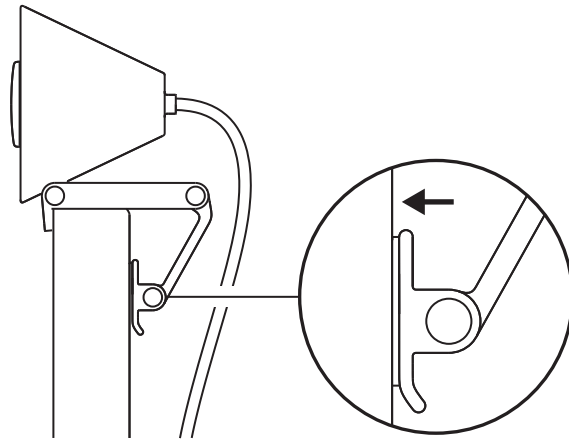
COLOCA LA CÁMARA SOBRE EL MONITOR

Coloca la Brio 300 sobre el monitor y asegúrate de que la pestaña frontal del soporte esté bien ajustada contra la parte frontal de la pantalla.



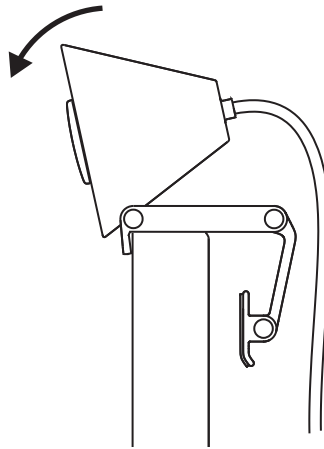
AJUSTA EL ACOPLE AL MONITOR

Mueve el brazo del soporte hacia la parte posterior de la pantalla para que se ajuste a la anchura del monitor. Puede que tengas que ajustar el ángulo de la "bisagra del pie" según la forma del monitor.



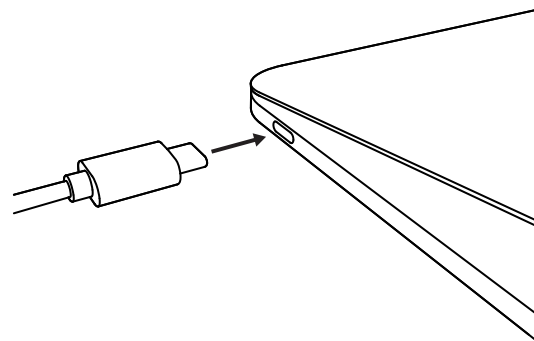
AJUSTA EL ÁNGULO

Ajusta el ángulo de la Brio 300 inclinándola hacia adelante o hacia atrás.



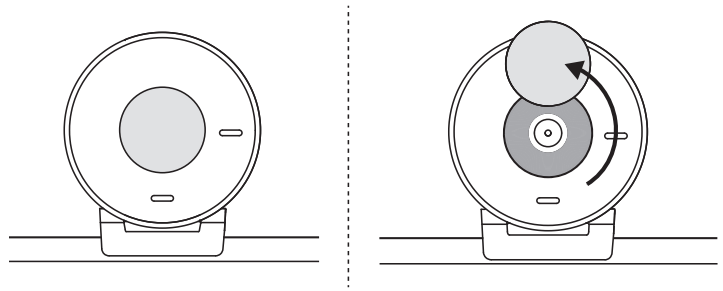
CONEXIÓN DIRECTA A LA COMPUTADORA

Inserta el conector *USB-C* adjunto en el puerto correspondiente de la computadora. Si es posible, recomendamos conectar la Brio 300 directamente a la computadora, no a través de un hub *USB*.



ABRE LA TAPA DE PRIVACIDAD

Abre la tapa de privacidad deslizándola suavemente desde la izquierda o derecha del dispositivo. La tapa quedará en posición de "apagado" sobre la cámara.



INSTALA TUNE

Logi Tune optimiza el desempeño de la cámara web con actualizaciones periódicas de software y firmware.

Se recomienda actualizar la cámara web para aprovechar las fantásticas funciones de la Brio 300.

Para ello, descarga Logi Tune desde www.logitech.com/tune



DIMENSIONES

Cámara Web:

Altura x Anchura x Profundidad: 65,63 mm (2,58 in) x 53,1 mm (2,09 in) x 45 mm (1,78 in), con clip de montaje

Peso del producto:

74,6 g (2,63 oz), con clip de montaje y cable

Longitud del cable fijo:

1,5 m (5 ft)

www.logitech.com/support/Brio300